

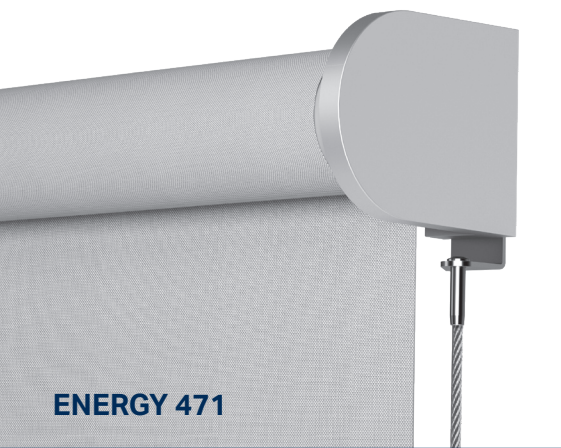


OUTDOOR

WINDPROOF TECHNOLOGY

MOTTURA

Outdoor

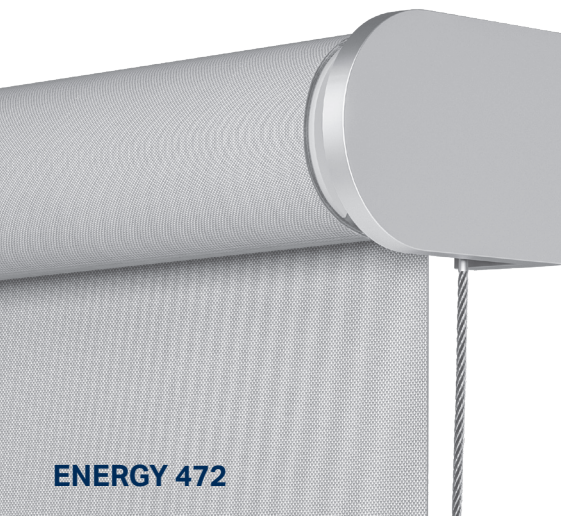


ENERGY 471 - 472 - 473

Energy è la linea di tende a rullo azionate a motore 230 Vac certificate CE per utilizzo indoor e outdoor. Tre sono i sistemi Energy outdoor:

- **Energy 471:** per tende da esterni filtranti ed oscuranti di dimensioni max 360x400 cm.
- **Energy 472:** per tende da esterni filtranti ed oscuranti di dimensioni max 500x500 cm.
- **Energy 473:** per tende da esterni filtranti ed oscuranti di dimensioni max 600x600 cm.

La componentistica meccanica di Energy in versione outdoor è realizzata in acciaio inox AISI 316 anticorrosione. Il motore è certificato secondo le norme IP44 per utilizzo outdoor. I sistemi Energy sono dotati di guide laterali in cavi d'acciaio inox AISI 316 \varnothing 4 o 6 mm. Energy sono sistemi azionabili via filo o wireless.

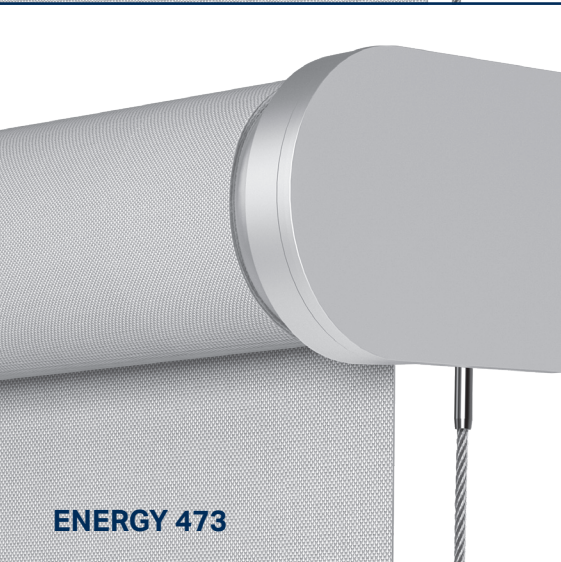


ENERGY 471 - 472 - 473

Energy is the range 230 Vac motorized roller blinds certified CE for indoor and outdoor installation. Energy is available in three versions:

- **Energy 471:** medium/large outdoor blinds with filtering, dimming or black out fabrics max dimensions 360x400 cm max.
- **Energy 472:** large outdoor roller blinds with filtering, dimming or black out fabrics max dimensions 500x500 cm max.
- **Energy 473:** large outdoor roller blinds with filtering, dimming or black out fabrics max dimensions 600x600 cm max.

All the mechanical components of Energy are realized in stainless steel Aisi 316. The motor is certified waterproof IP44. Energy systems are provided with sideguides in Aisi 316 steel cables \varnothing 4 or 6 mm. Energy systems are controlled by wire or wireless.



ROLLBOX 4110 - 4130

Rollbox 4110 e 4130 sono i prodotti outdoor ideali per facciate continue in cui tecnologia e design si fondono allo scopo di contribuire all'abbattimento termico nel modo più efficace che è quello di proteggere dall'esterno l'edificio. Rollbox 4110 è la versione per tende di medie dimensioni mentre Rollbox 4130 è quella specifica per grandi vetrate. Il cassonetto in alluminio di design di forma rotonda che protegge il tessuto è realizzato in \varnothing 110 mm per la versione 4110 ed in \varnothing 130 mm per la versione 4130.

Le performance dei due prodotti sono le seguenti:

- **Rollbox 4110:** per tende outdoor filtranti ed oscuranti di dimensioni max 400x320 cm.
- **Rollbox 4130:** tende outdoor filtranti ed oscuranti di dimensioni max 480x520 cm.

La componentistica meccanica di Rollbox 4110 è realizzata in acciaio inox AISI 316, quella della versione 4130 è disponibile in due versioni:

- Alluminio pressofuso verniciato.
- Acciaio inox AISI 316.

Il motore è certificato stagno secondo le norme IP44. I sistemi Rollbox sono approvati secondo la norma EN 13561:2015 per installazione outdoor e sono dotati di guide laterali in cavi d'acciaio inox \varnothing 6/7 mm.

Per quanto riguarda l'installazione, Rollbox 4110 e 4130 sono disponibili anche in versioni speciali su commessa.

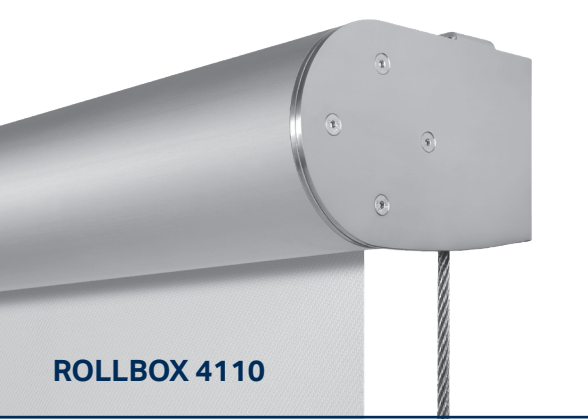


ROLLBOX 4110 - 4130

Rollbox 4110 and 4130 are the outdoor products ideal for continuous glazing facades in which technology and design blend with the aim of contributing to the heat reduction in the most effective way, that is to protect from the outside of the building. Rollbox 4110 is the boxed version for medium size windows while Rollbox 4130 is the system for wide windows. The aluminum round shape upper box that protects the fabric is \varnothing 110 mm for Rollbox 4110 and in \varnothing 130 for Rollbox 4130.

The performance of the two versions are the following:

- **Rollbox 4110:** filtering of blackout outdoor blinds size max 400x320 cm.
- **Rollbox 4130:** filtering of blackout outdoor blinds size max 480x520 cm.



Outdoor

The mechanical components of Rollbox 4110 are made by stainless steel AISI 316. Rollbox 4130 is available in two versions:

- Painted die-cast aluminium.
- Stainless steel AISI 316.

The tubular motor is waterproof certified IP44. Rollbox are to EN 13561:2015 approved for outdoor installation and are equipped with side stainless steel cables \varnothing 6/7 mm. Rollbox 4110 and 4130 are available customized on demand.



TOPBOX SERIE 200

È la versione outdoor a catenella con cassonetto dotata di cavi laterali in acciaio \varnothing 4 mm per medie e grandi finestre.

- **Topbox 285** - cassonetto 85x102 mm per tende L 280 x H 200 cm max.
- **Topbox 2115** - cassonetto 115x133 mm per tende L 340 x H 320 cm max.

La componentistica è realizzata in acciaio inox AISI 316. Il prodotto è omologato EN 13561:2015 per installazione all'esterno.

TOPBOX 200 SERIES

Chain operating outdoor version equipped with \varnothing 4 mm stainless steel cable as side guides.

- **Topbox 285** - aluminium headbox 85x102 mm for blinds L 280 x H 200 cm max.
- **Topbox 2115** - aluminum headbox 115x133 mm for blinds L340 x H 320 cm max.

Components are realized with AISI 316 stainless steel. The systems are certified EN 13561:2015 for outdoor use.



TOPBOX SERIE 300

È la versione outdoor ad arganello con cassonetto dotata di cavi laterali in acciaio \varnothing 4 mm per medie e grandi finestre.

- **Topbox 385** - cassonetto 85x102 mm per tende L 340 x H 280 cm max.
- **Topbox 3115** - cassonetto 115x133 mm per tende L 400 x H 440 cm max.

La componentistica è realizzata in acciaio inox AISI 316. Il prodotto è omologato EN 13561:2015 per installazione all'esterno.

TOPBOX 300 SERIES

Crank operating outdoor version equipped with \varnothing 4 mm stainless steel cable as side guides.

- **Topbox 385** - aluminium headbox 85x102 mm for blinds L 340 x H 280 cm max.
- **Topbox 3115** - aluminum headbox 115x133 mm for blinds L 400 x H 440 cm max.

Components are realized with AISI 316 stainless steel. The systems are certified EN 13561:2015 for outdoor use.



TOPBOX SERIE 400

È la versione motorizzata 230 Vac outdoor con cassonetto dotate di cavi laterali in acciaio \varnothing 4 o 6 mm per medie e grandi finestre.

- **Topbox 485** - cassonetto alluminio 85x102,2 mm per tende L 380 x H 280 cm max.
- **Topbox 4115** - cassonetto alluminio 115x133 mm per tende L 500 x H 440 cm max.
- **Topbox 4180** - cassonetto alluminio 180x202,5 mm per tende L 600 x H 600 cm max.

La componentistica è realizzata in acciaio inox AISI 316. Il prodotto è omologato EN 13561:2015 per installazione all'esterno. Azionamento via filo o wireless.

TOPBOX 400 SERIES

Motorized 230 Vac outdoor version equipped with \varnothing 4 or 6 mm stainless steel cable as side guides.

- **Topbox 485** - aluminium headbox 85x102,2 mm suitable for Blinds W 380 x H 280 cm max.
- **Topbox 4115** - aluminum headbox 115x133 mm suitable for Blinds W 500 x H 440 cm max.
- **Topbox 4180** - aluminum headbox 180x202,5 mm suitable for Blinds W 600 x H 600 cm max.

Components are realized with Aisi 316 stainless steel. The systems are certified EN 13561:2015 for outdoor use. Topbox 485-4115-4180 are systems controlled by wire or wireless.



Outdoor



WPRO SERIE 200



WPRO SERIE 300



WPRO SERIE 400



TOPBOX

TOPBOX WPRO

Topbox Wpro è la versione outdoor con cassonetto per medie e grandi finestre azionabile ad arganello o motorizzata 230 Vac, omologata CE. Topbox Wpro è la versione antivento specifica per tende 100% oscuranti. Topbox Wpro è dotato di zip antivento che scorrono nelle guide ispezionabili laterali in alluminio. Disponibili in differenti dimensioni, alcune guide sono dotate di molle che permettono un corretto tensionamento del telo. I Topbox che adottano le guide antivento Wpro sono i seguenti:

- **285 WPRO** - cassonetto 85x102 mm per tende con azionamento a catenella L200xH200 cm max.
- **2115 WPRO** - cassonetto 115x133 mm per tende con azionamento a catenella L320xH320 cm max.
- **385 WPRO** - cassonetto 85x102 mm per tende con azionamento ad arganello L340xH240 cm max.
- **3115 WPRO** - cassonetto 115x133 mm per tende con azionamento ad arganello L400xH300 cm max.
- **485 WPRO** - cassonetto 85x102 mm per tende con azionamento a motore 220 Vac L380xH240 cm max.
- **4115 WPRO** - cassonetto 115x133 mm per tende con azionamento a motore 230 Vac L500xH400 cm max.
- **4180 WPRO** - cassonetto 180x202,5 mm per grandi superfici vetrate con azionamento a motore 230 Vac L600xH600 cm max.

TOPBOX WPRO

Topbox Wpro is the outdoor boxed version for medium and large windows crank or 230 Vac motor operating CE certified equipped. Topbox Wpro is the 100% black out windproof version. Topbox Wpro are equipped with windproof zip that slide into the aluminium side guides. Available in different dimensions, some side guides are equipped with springs that allow the perfect fabric tension. The Topbox that adopt the Wpro wind side guides are:

- **285 WPRO** - box 85x102 mm; chain operated L200xH200 cm max.
- **2115 WPRO** - box 115x133 mm; chain operated L320xH320 cm max.
- **385 WPRO** - box 85x102 mm; crank operated L340xH240 cm max.
- **3115 WPRO** - box 115x133 mm; crank operated L400xH300 cm max.
- **485 WPRO** - box 85x102 mm; 230 Vac motor operating L380xH240 cm max.
- **4115 WPRO** - box 115x133 mm; 230 Vac motor operating L500xH400 cm max.
- **4180 WPRO** - box 180x202,5 mm; large windows, 230 Vac motor operating L600xH600 cm max.

TOPBOX 4085 - 4100 - 4128

Sistemi indoor/outdoor per tende con azionamento a motore, specifici per installazione ad incasso. La tenda è collocata all'interno di un box in alluminio apribile dal basso per facilitare l'installazione e la manutenzione. Possono essere installati con guide laterali in tre diverse configurazioni (tutte con omologazione CE): cavi laterali in acciaio \varnothing 4 mm; guide laterali in alluminio con "zipper" antivento; guide ad incasso con "zipper" antivento. Tutti i componenti del sistema sono realizzati in acciaio con trattamento superficiale per uso outdoor. Le portate dei sistemi sono:

- **TOPBOX 4085:** tessuti fino a max 330 gr/m² L300xH240 cm; tessuti fino a max 800 gr/m² L280xH140 cm.
- **TOPBOX 4100:** tessuti fino a max 330 gr/m² L380xH360 cm; tessuti fino a max 800 gr/m² L360xH260 cm.
- **TOPBOX 4128:** tessuti fino a max 330 gr/m² L500xH500 cm; tessuti fino a max 880 gr/m² L480xH380 cm.

TOPBOX 4085 - 4100 - 4128

Indoor/outdoor systems for recessed roller blinds. The roller blind is placed inside an aluminium headbox openable from the bottom for easier installation and maintenance. Different lateral side guides types (all CE certified) are available: steel cables AISI A 316 \varnothing 4 mm; aluminium sideguides with windproof zippers; aluminium concealed guides with windproof zippers. All components are realized in AISI 316 steel for outdoor installation. Performance:

- **TOPBOX 4085:** up to 330 gr/sqm max L300xH240 cm; up to 800 gr/sqm max L280xH140 cm.
- **TOPBOX 4100:** up to 330 gr/sqm max L380xH360 cm; up to 800 gr/sqm max L360xH260 cm.
- **TOPBOX 4128:** up to 330 gr/sqm max L500xH500 cm; up to 880 gr/sqm max L480xH380 cm.



TOPBOX 4180

Grandi superfici / Large windows

Topbox 4180 è il sistema top di gamma motorizzato 230Vac con cassonetto in alluminio ad utilizzo indoor ed outdoor adatto a grandi superfici vetrate. In caso di installazione outdoor il sistema è la soluzione perfetta utilizzando le guide laterali in acciaio e sistema antivento Block Wind Device.

Se l'esigenza è quella di oscurare grandi superfici, Topbox 4180 è disponibile nella versione con guide laterali in alluminio Wpro.

Topbox 4180, come tutti i sistemi outdoor Mottura, è un sistema certificato antivento EN 13561:2015.

Topbox 4180 is the top-range 230Vac boxed motorized system for indoor/outdoor use suitable for large glazed surfaces.

In case of outdoor installation, the system is the perfect solution using the steel side guides and the Block Wind Device.

If you need is a large surfaces black out solution, Topbox 4180 is available in the version with Wpro aluminum lateral side guides.

Topbox 4180, as all Mottura outdoor systems, is a certified windproof system EN 13561:2015.



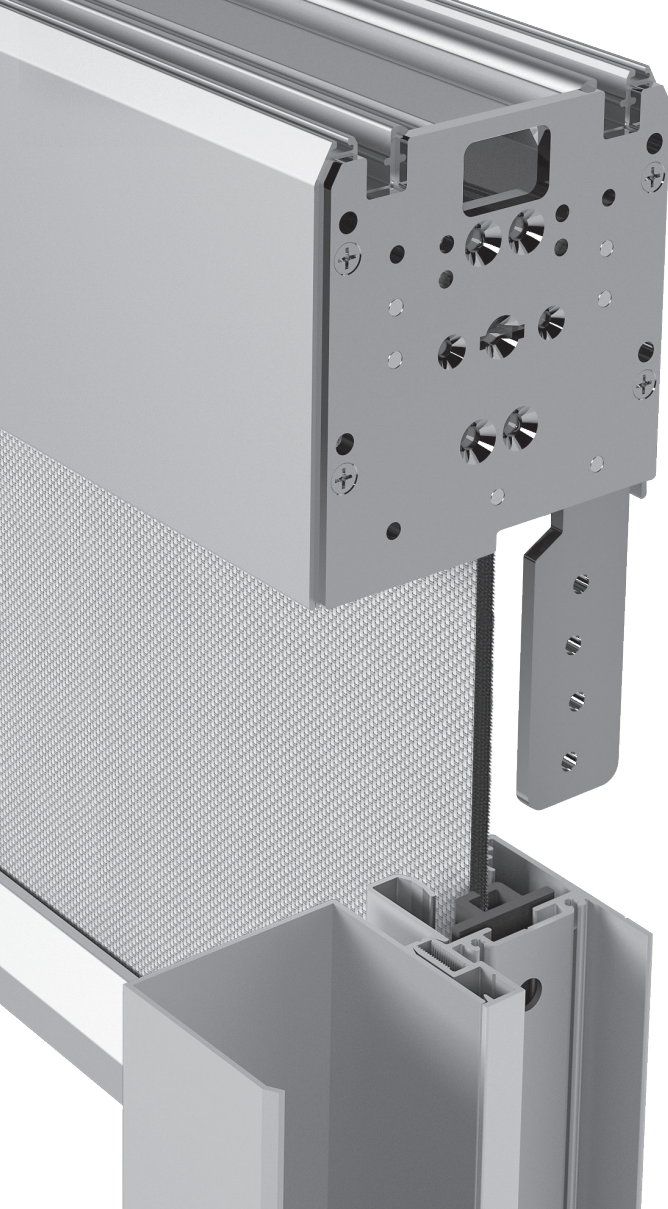
TOPBOX 4128 XPRO

XPro

TOPBOX 4128 XPro è la soluzione assoluta in caso di vento. La discesa e la risalita della tenda sono garantite anche in caso di raffiche di vento dal sistema brevettato XPro che permette la costante tensione del telo. Il sistema brevettato XPro di tensionamento dei cavi in Dyneema® è una soluzione semplice ed efficace che permette di dare la tensione ottimale dei cavi a tenda installata.

TOPBOX 4128 XPro is the absolute solution in case of wind. The descent and ascent of the blind are guaranteed even in case of gusts of wind by the patented XPro system allowing the constant tension of the blind.

The patented Dyneema® cable tensioning XPro device is a simple and effective solution that allows you to give the optimal tension to the cables when the blind is installed.



Installazione ad incasso / Installation into a recess

TOPBOX 4085 / 4100 / 4128 sono sistemi outdoor specifici per installazione ad incasso ed in spazi di difficile accessibilità. Per questo motivo sono dotati di particolari inserti a scomparsa che rendono le guide antivento autoportanti; in questo modo il cassonetto in alluminio che contiene il rullo avvolgitore non necessita di fissaggio. Questa soluzione tecnica è ottimale in presenza di soffitti non idonei al fissaggio del sistema.

TOPBOX 4085 / 4100 / 4128 sono dotati di "zippers" Wpro antivento che scorrono nelle guide laterali in alluminio. Topbox nella versione outdoor è omologato EN 13561:2015. Tutti i componenti sono realizzati in acciaio inox Aisi 316 anticorrosione. I sistemi Wpro sono soluzioni outdoor per medie e grandi finestre azionabili con attuatore tubolare 230 Vac.

TOPBOX 4085 / 4100 / 4128 is a specific outdoor/indoor system for recessed installation or for spaces of difficult access. For this purpose it is provided with specific anchorage inserts which make the Wpro windproof guides self-supporting; in this way the aluminium box that contains the roller blind does not need any fixing. This technical solution is optimal in case of ceilings that are not suitable for system fixing.

TOPBOX 4085 / 4100 / 4128 is equipped with windproof Wpro "zippers" sliding into the aluminium side guides. Topbox is the outdoor version EN 13561:2015 certified. All the components are stainless anti-corrosion steel AISI 316.

Wpro System is the outdoor solution for medium and large windows operated by 230 Vac tubular motor.



Plus

EFFETTO NOTTE

Rollbox e Topbox, nella versione Wpro per outdoor sono dotati di zippers antivento che scorrono nelle guide laterali oscuranti in alluminio. I sistemi Wpro, utilizzando i tessuti black out, sono una valida soluzione estetica alternativa alla tapparella che garantisce un perfetto oscuramento anche per grandi vetrate.

1

BLACKOUT

Rollbox and Topbox, in the Wpro version for outdoor use, are equipped with windproof zippers sliding in the lateral aluminum blackout guides. Wpro systems, equipped with black out fabrics, are a valid aesthetic solution as alternative to the rolling shutter and guarantees a perfect darkening even for large windows.



RISPARMIO ENERGETICO

Rollbox e Topbox sono sistemi di tende a rullo che possono adottare anche tessuti filtranti molto performanti per ridurre l'impatto del calore dovuto alla trasmissione solare svolgendo, in questo modo, anche una importante funzione di risparmio energetico.

2

ENERGY SAVING

Rollbox and Topbox are boxed roller blind systems that can also adopt high-performance filtering fabrics to reduce the impact of heat due to solar transmission, thus also performing an important energy saving function.



M2NET STATION

Entra nel mondo Internet con M2Net! M2Net Station, è la proposta Mottura M2Net per controllare i sistemi per tende attraverso Internet e la tecnologia mobile. M2Net Station è un gateway per gestire le tende o, anche altri dispositivi direttamente da casa o da remoto con lo smartphone, il tablet o il computer attraverso una semplice App. Un'altra soluzione Mottura per migliorare il tuo comfort e permettere un maggior risparmio energetico.

3

M2NET STATION

Come into the Internet world with M2Net! M2Net Station is Mottura M2Net proposal to control our systems using Internet and mobile technology. M2Net Station allows you to operate the curtains or even other devices directly from home or remotely with a smartphone, tablet or computer by a simple App. A Mottura solution to improve your comfort and save energy.



Plus

4

MOLLE DI TENSIONAMENTO

Le guide laterali WPRO garantiscono una perfetta tenuta all'azione del vento. Le zip termo-saldate evitano la fuoriuscita del telo dalla guida, mentre le molle tensionatrici, in acciaio Inox, assicurano una tensione uniforme del tessuto.

TENSIONING SPRINGS

WPRO side guides guarantee a perfect seal against the wind. The welded zippers prevent the fabric from coming out of the guide, while the inox steel thrust-bearing springs, ensure uniform tension of the fabric, even in the presence of imperfect walls.

ZIP WIND DEVICE

È il sistema di tensionamento meccanico che permette il bloccaggio del fondale quando la tenda è completamente chiusa. Zip Wind Device è disponibile in 2 versioni:

- Ref. 1279: blocco da utilizzarsi con motore tubolare meccanico o elettronico a due finecorsa.
- Ref. 1600: blocco a tre stadi da utilizzarsi con motore tubolare digitale M2Net serie DT a tre finecorsa.

Entrambe le versioni garantiscono la corretta tensione del telo con guide antivento zip.

La versione 1279 è la soluzione ideale per garantire una tensione del telo sempre ottimale.

La versione 1600, oltre a mantenere la tensione del telo, protegge la tenda anche in caso di raffiche di vento improvvise.

Zip Wind Device è un prodotto EN 13561:2015 per uso outdoor. Semplice da installare, Zip Wind Device funziona anche in presenza di pavimenti lievemente inclinati.

5

ZIP WIND DEVICE

It is the mechanical tensioning system that allows to lock the bottom in case of blind completely closed.

Zip Wind Device is available in 2 versions:

- Ref. 1279: block to be used with mechanical or electronic tubular motor with two end stops.
- Ref. 1600: three-stage block to be used with the DT series M2Net digital tubular motor with three end stops.

Both versions guarantee the correct tension of the fabric with zip windproof side guides.

1279 version is the ideal solution to ensure a perfect fabric tension every time.

1600 version, in addition to maintaining the tension of the fabric, protects the blind even in case of rush wind.

Zip Wind Device is an EN 13561: 2015 product for outdoor use.

Simple to install, Zip Wind Device work even on slightly sloping floors.

BLOCK WIND DEVICE

È la soluzione Mottura in caso di vento. BWD è un dispositivo meccanico che protegge la tenda anche in caso di vento forte. BWD, in sincronia con il motore digitale M2Net "serie DT" permette la messa in tensione del telo della tenda. In caso di raffiche improvvise di vento il telo teso è messo in sicurezza e non subirà alcun danno. Block Wind Device è un prodotto certificato EN 13561:2015 per uso outdoor.

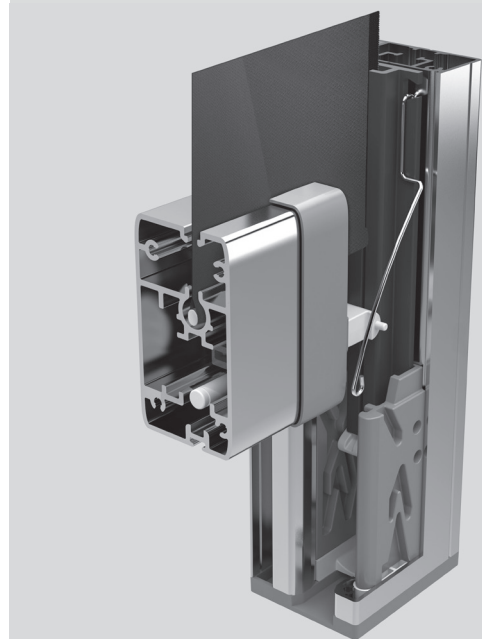
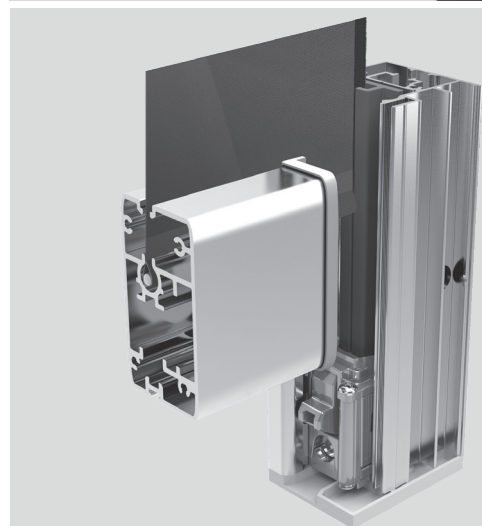
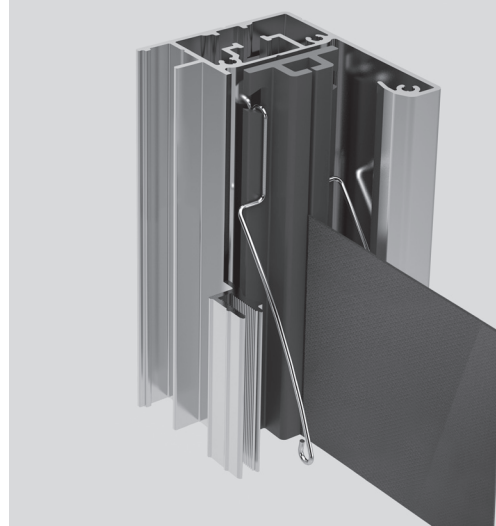
BWD, più protetti dal sole. Più forti contro il vento.

6

BLOCK WIND DEVICE

It is the Mottura solution that protects the blind in case of wind. BWD, in combination with the "DT Series" M2Net digital tubular motor, enables the blind tensioning. In case of gust of wind, the blind is secured and will not be damaged. BWD is an EN 13561:2015 certified product.

BWD, more protected from the sun. Stronger against the wind.



7

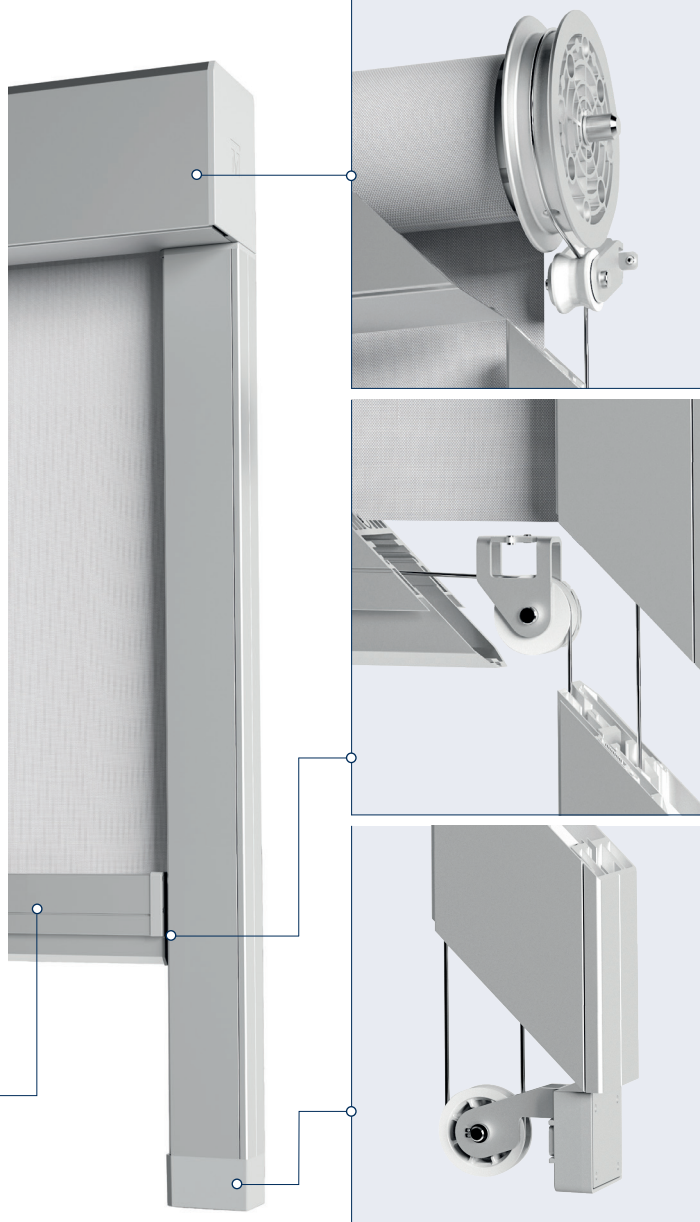
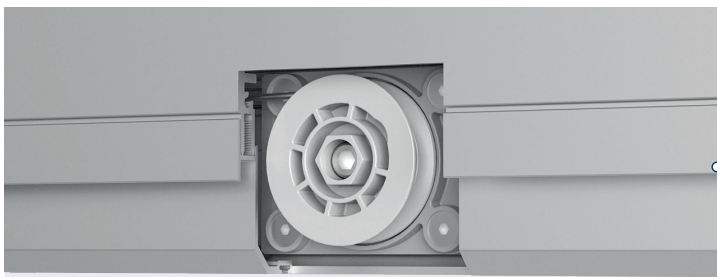
TOPBOX XPRO

TOPBOX XPRO è la versione top di gamma con il telo in tensione costante che permette l'azionamento della tenda anche in caso di raffiche improvvise di vento. Installazione semplice e rapida grazie ad un esclusivo meccanismo di tensionamento inserito nel fondale che permette la regolazione della tensione dei cavi a sistema installato. Le molle di trazione sono inserite nel tubo avvolgitore in alluminio su cui si avvolge il cavo di tensionamento in polietilene Dyneema®. Il cavo Dyneema® permette una trazione costante e l'avvolgimento perfetto del tessuto per una maggiore resistenza al vento della tenda.

TOPBOX XPRO

Topbox XPRO is premium version with the fabric in constant tension which allows the movement of the blind even in case of rush wind. The installation of Xpro is simple and quick thanks to an exclusive tensioning mechanism inserted in the bottom bar which allows the tension of the cables to be adjusted once the system is installed.

The springs that control the constant tension of the fabric are inserted in the aluminum winder tube on which the Dyneema® polyethylene tensioning cable is wound. The Dyneema® cable allows constant traction and perfect winding of the fabric for greater wind resistance of the tent.



CE EN 13561:2015 - RESISTENZA AL VENTO / WINDPROOF

SISTEMA SYSTEM	SCREEN 550/600 g/m ²	CE	MAX VEL. VENTO MAX WIND SPEED	BLACKOUT 550/600 g/m ²	CE	MAX VEL. VENTO MAX WIND SPEED
ENERGY 471	•	5	75 Km/h			
ENERGY 472	•	4	60 Km/h			
ENERGY 473	•	2	38 Km/h			
TOPBOX 285	In fase di certificazione / Under certification					
TOPBOX 2115	In fase di certificazione / Under certification					
TOPBOX 385	•	1	28 Km/h			
TOPBOX 3115	•	1	28 Km/h			
TOPBOX 485	•	5	75 Km/h			
TOPBOX 4115	•	4	60 Km/h			
TOPBOX 4180	•	2	38 Km/h			
ROLLBOX 4110	•	6	90 Km/h			
ROLLBOX 4130	•	4	60 Km/h			
TOPBOX 285 WPRO	In fase di certificazione / Under certification					
TOPBOX 2115 WPRO	In fase di certificazione / Under certification					
TOPBOX 385 WPRO	•	4	60 Km/h	•	6	90 Km/h
TOPBOX 3115 WPRO	•	5	75 Km/h	•	6	90 Km/h
TOPBOX 485 WPRO	•	6	90 Km/h	•	6	90 Km/h
TOPBOX 4115 WPRO	•	6	90 Km/h	•	6	90 Km/h
TOPBOX 4180 WPRO	•	3	49 Km/h	•	3	49 Km/h
TOPBOX 4085	•	4	60 Km/h	•	4	60 Km/h
TOPBOX 4100	•	5	75 Km/h	•	5	75 Km/h
TOPBOX 4128	•	5	75 Km/h	•	5	75 Km/h
TOPBOX 4085 WPRO	•	4	60 Km/h	•	4	60 Km/h
TOPBOX 4100 WPRO	•	6	90 Km/h	•	6	90 Km/h
TOPBOX 4128 WPRO	•	6	90 Km/h	•	6	90 Km/h
TOPBOX 4128 XPRO	•	3	49 Km/h	•	3	49 Km/h

I valori in tabella sono da ritenersi validi con e senza dispositivi di blocco fondale. La certificazione europea UNI EN 13561 dei sistemi OUTDOOR garantisce la sicurezza del prodotto in caso di installazione all'esterno. Ogni tenda è stata sottoposta a rigorosi test per ottenere la certificazione di resistenza al vento secondo la normativa europea EN 13561:2015. In tabella viene indicata la classe raggiunta secondo i criteri della norma (colonna CE). Per installazioni in esterno è tassativo prevedere sistemi di sicurezza per la chiusura automatica delle tende come i sensori vento.

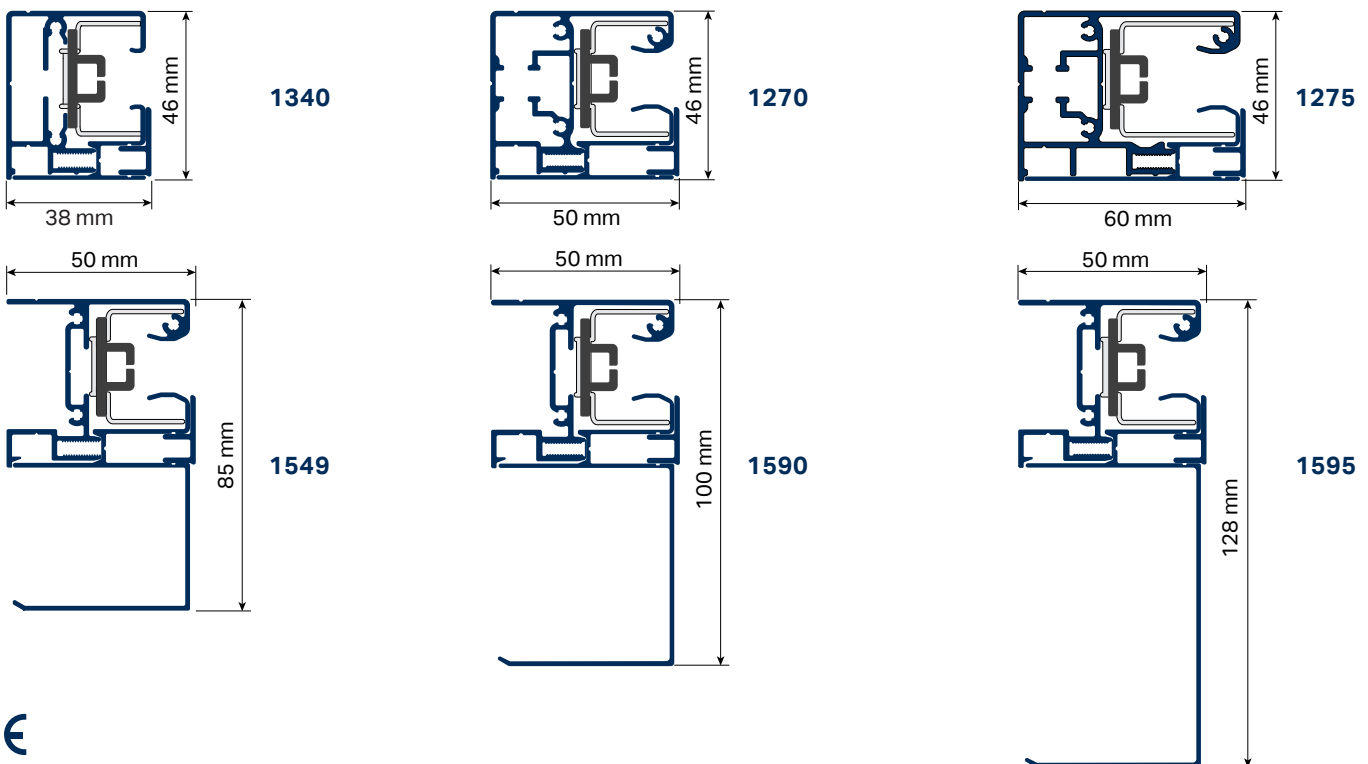
The values are to be considered valid with and without bottom locking devices. The European UNI EN 13561 certification of OUTDOOR systems guarantees the safety of the blind in case of outdoor installation. Each blind has been subjected to rigorous testing to obtain the certification of wind resistance according to the European standard EN 13561:2015. The upper table shows the class reached according to the criteria of the rule (column CE). In case of outdoor installations for safety reasons it is strictly suggested to install a wind sensor for each blind.

La gamma / The range

SISTEMA SYSTEM	AZIONAMENTO OPERATION	GUIDE SIDE GUIDES	L cm W cm	H cm	TESSUTI FABRICS				INSTALLAZIONE INSTALLATION		
					DIM-OUT FILTRANTI FILTERING	OSCURANTI BLACK-OUT	CRISTAL	ZANZARIERA INSECT SCREEN	SOFFITTO CEILING	PARETE WALL	INCASSO CONCEALED
ENERGY 471	Motorizzato Motorized 230 Vac	CAVI ACCIAIO STEEL CABLES	360	400	●	●			●	●	
ENERGY 472		CAVI ACCIAIO STEEL CABLES	500	500	●	●			●	●	
ENERGY 473		CAVI ACCIAIO STEEL CABLES	600	600	●	●			●	●	
ROLLBOX 4110		CAVI ACCIAIO STEEL CABLES	400	320	●	●			●	●	
ROLLBOX 4130		CAVI ACCIAIO STEEL CABLES	480	520	●	●			●	●	
TOPBOX 285	Catenella Chain	CAVI ACCIAIO STEEL CABLES	280	200	●	●			●	●	
TOPBOX 2115		CAVI ACCIAIO STEEL CABLES	340	320	●	●			●	●	
TOPBOX 385	Arganello Crank 1:4 ratio	CAVI ACCIAIO STEEL CABLES	340	280	●	●			●	●	
TOPBOX 3115		CAVI ACCIAIO STEEL CABLES	400	440	●	●			●	●	
TOPBOX 485	Motorizzato Motorized 230 Vac	CAVI ACCIAIO STEEL CABLES	380	280	●	●			●	●	
TOPBOX 4115		CAVI ACCIAIO STEEL CABLES	500	440	●	●			●	●	
TOPBOX 4180		CAVI ACCIAIO STEEL CABLES	600	600	●	●			●	●	
TOPBOX 285 WPRO	Catenella Chain	GUIDE ZIP ZIP GUIDES	200	200	●	●	●	●	●	●	
TOPBOX 2115 WPRO		GUIDE ZIP ZIP GUIDES	320	320	●	●	●	●	●	●	
TOPBOX 385 WPRO	Arganello Crank 1:4 ratio	GUIDE ZIP ZIP GUIDES	340	240	●	●	●	●	●	●	
TOPBOX 3115 WPRO		GUIDE ZIP ZIP GUIDES	400	300	●	●	●	●	●	●	
TOPBOX 485 WPRO	Motorizzato Motorized 230 Vac	GUIDE ZIP ZIP GUIDES	380	240	●	●	●	●	●	●	
TOPBOX 4115 WPRO		GUIDE ZIP ZIP GUIDES	500	400	●	●	●	●	●	●	
TOPBOX 4180 WPRO		GUIDE ZIP ZIP GUIDES	600	600	●	●	●	●	●	●	
TOPBOX 4085		CAVI ACCIAIO STEEL CABLES	300	240	●	●			●	●	●
TOPBOX 4100		CAVI ACCIAIO STEEL CABLES	380	360	●	●			●	●	●
TOPBOX 4128	CAVI ACCIAIO STEEL CABLES	500	500	●	●			●	●	●	
TOPBOX 4085 WPRO	Motorizzato Motorized 230 Vac	GUIDE ZIP ZIP GUIDES	300	200	●	●		●	●	●	●
TOPBOX 4100 WPRO		GUIDE ZIP ZIP GUIDES	380	320	●	●	●	●	●	●	●
TOPBOX 4128 WPRO		GUIDE ZIP ZIP GUIDES	500	500	●	●	●	●	●	●	●
TOPBOX 4128 XPRO		GUIDE ZIP ZIP GUIDES	400	560	●	●	●		●		

Guide laterali / Lateral side guides

scala 1:2 / scale 1:2



EN 13561:2015



mottura.com

Z601/19 OUTDOOR ITA/UK
vers. 01/2024

MOTTURA